

Blat

1 Blat - płyta melaminowana 28 mm,
obrzeża ABS 2mm

OPCJE Z DOPLATĄ:

2 Przepust kablowy - 2 szt., Ø 80 mm

3 Mediabox M14H - 2xRJ45 (class E, cat. 6); +
1 x USB + 3 x USB C + 1 x HDMI + 4 x 230V

4 Mediabox M14 - 2xRJ45 (class E, cat.
6); + 1 x USB + 3 x USB C + 4 x 230V

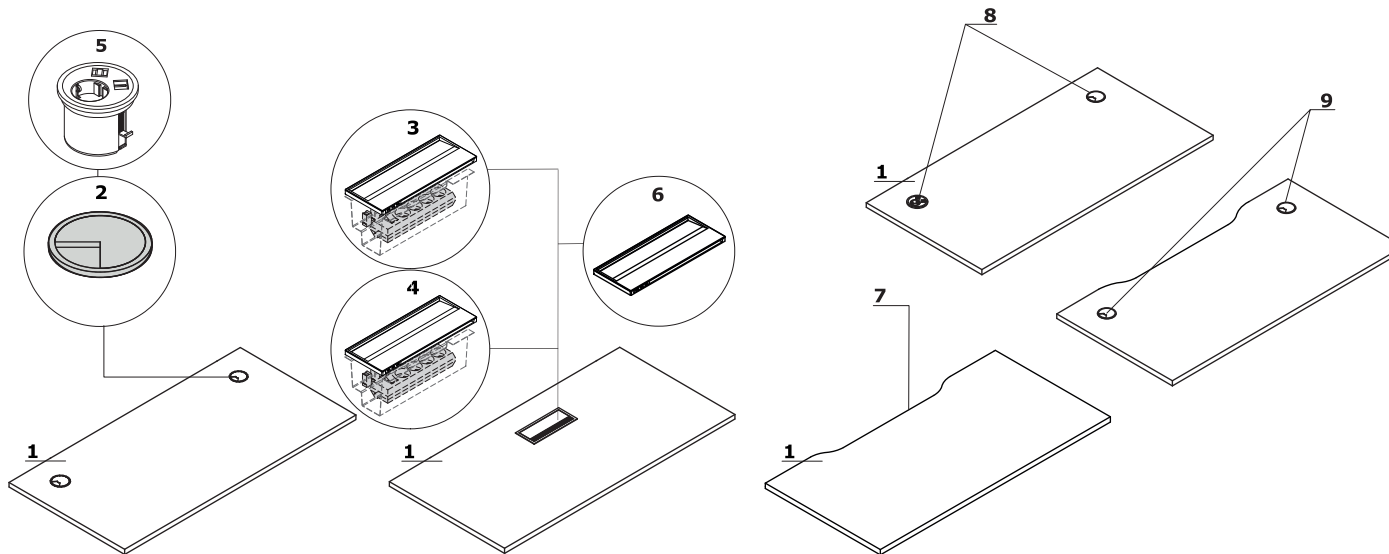
5 Mediabox M071 - 1 x 230V + USB A
charger + USB C charger, kolor: czarny,
biały, montowany zamiast istniejącego
przepustu kablowego Ø80 mm (PK80)

6 Top access M15 - 3 x USB C

7 Wycięcie kablowe - szerokość otworu
jest proporcjonalna do szerokości blatu

8 Mediabox M071 + przepust kablowy

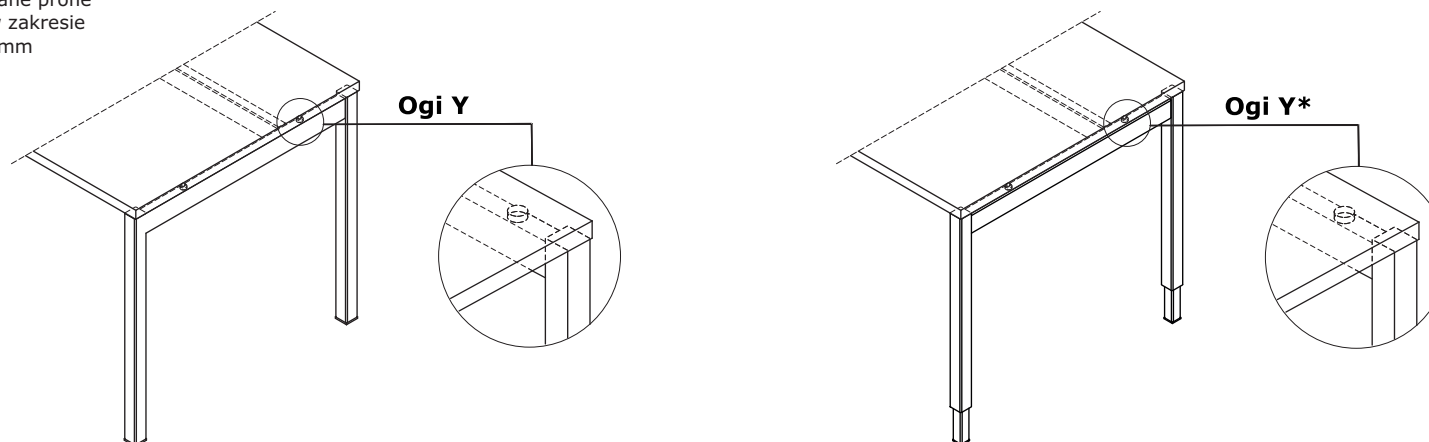
9 Wycięcie kablowe + przepust kablowy -
biurka proste (174zł), biurka typu
bench (348zł)



Stelaż

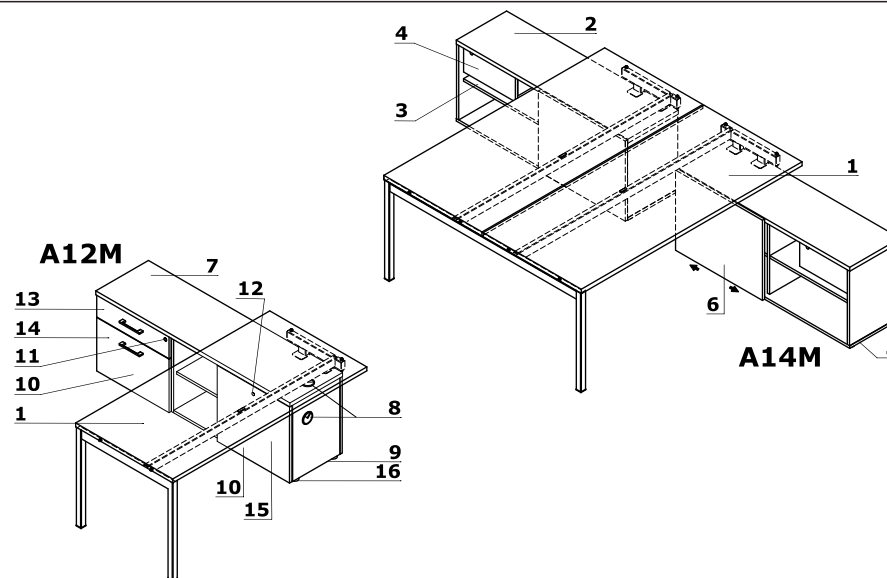
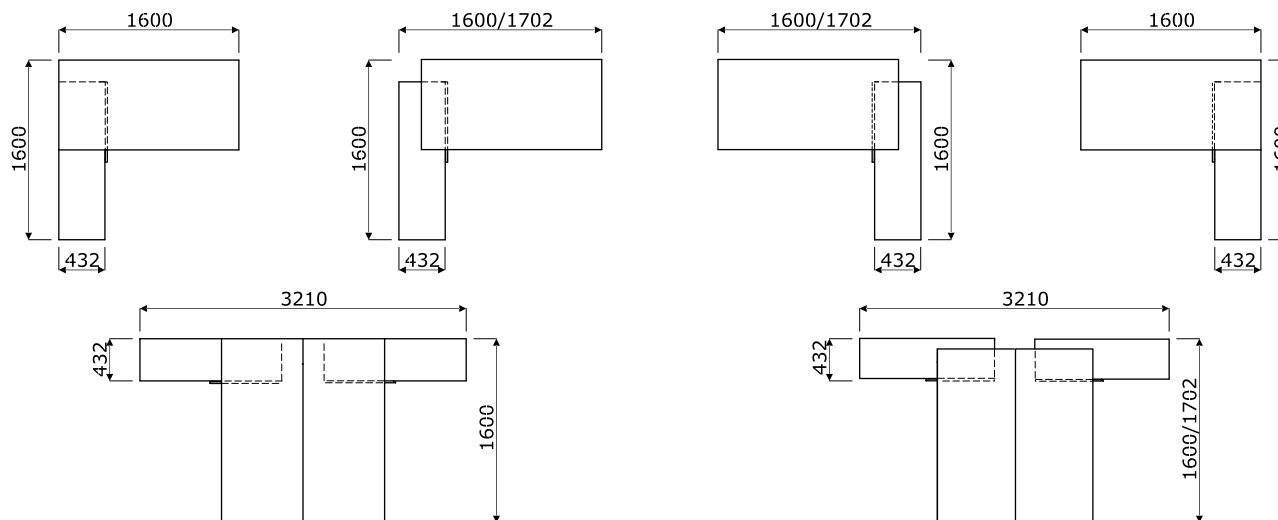
Ogi Y - metal malowany proszkowo,
profil 40x40 mm, między blatem a stelażem
dystans 10 mm

Ogi Y z regulacją wysokości * - metal
malowany proszkowo, 2 nakładane profile
30x30 i 40x40 mm, regulacja w zakresie
640 - 860 mm, skokowo co 20 mm

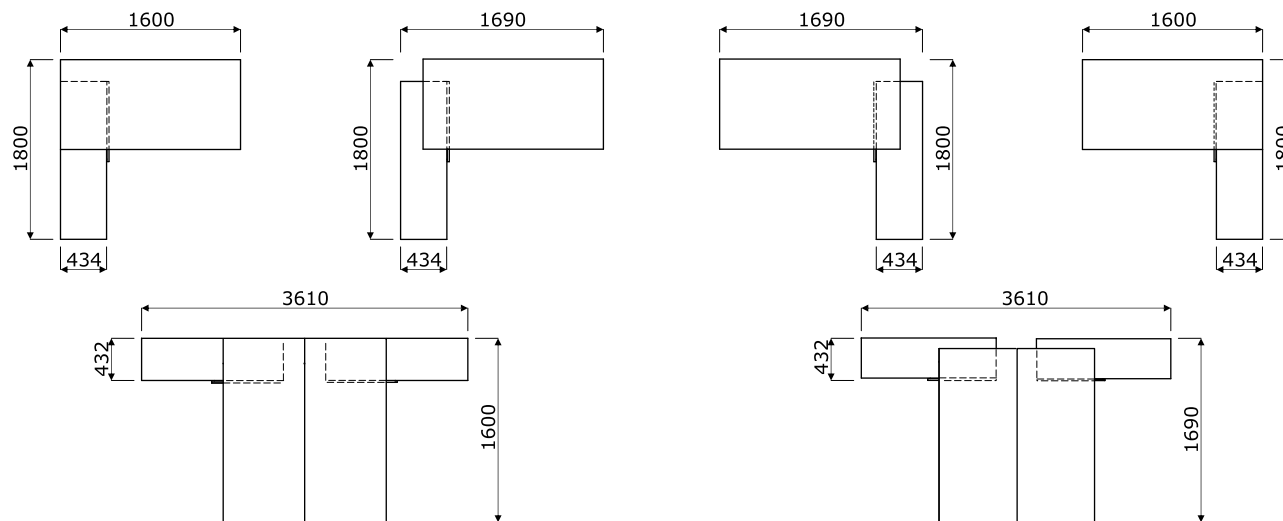


Biurko z szafką managerską**A14M:**

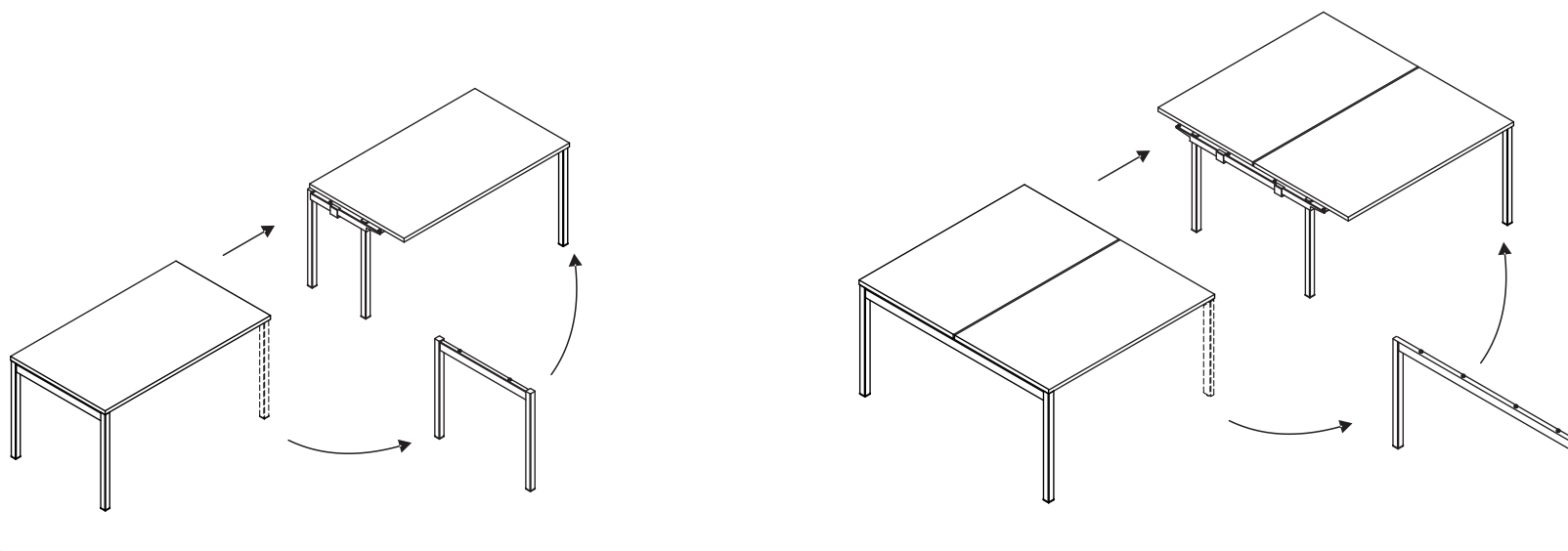
- 1 Blat** - płyta melaminowana 28 mm, obrzeża ABS 2mm
- 2 Wieniec górny** - płyta melaminowana 28 mm, obrzeża ABS 2 mm
- 3 Półka** - płyta melaminowana 18 mm, zabezpieczenie przed przypadkowym wysunięciem, obrzeża ABS 2 mm, max. obciążenie 30 kg
- 4 Szuflada** - płyta melaminowana 18 mm, obrzeża ABS 2 mm, zamek patentowy - możliwość zmiany usytuowania
- 5 Wieniec dolny** - płyta melaminowana 18 mm, obrzeża ABS 2 mm
- 6 Front** - płyta melaminowana 18 mm, obrzeża ABS 2 mm
- A12M - OPCJA Z DOPŁATĄ:**
- 7 Wieniec górny** - płyta melaminowana 28 mm, obrzeża ABS 2 mm
- 8 Przepusty kablowe** - Ø80 mm
- 9 Wieniec dolny** - płyta melaminowana 18 mm, obrzeża ABS 2 mm
- 10 Front** - płyta melaminowana 18 mm, pokryta HPL
- 11 Zamek centralny** - łamany kluczyk
- 12 Zamek patentowy**
- 13 Szuflady metalowe** - prowadnice rolkowe, nośność 25 kg, wysunięcie 80%, blokada wysuwu drugiej szuflady
- 14 Szuflada filowa** - z dnem, prowadnice kulkowe, max obciążenie 45kg, wysunięcie 100%
- 15 Szuflada z dnem** - prowadnice kulkowe, max obciążenie 40 kg, wysunięcie 100%, mechanizm "push to open" (mieści komputer);
- 16 Stopki** - regulacja poziomu od wewnątrz w zakresie 5 mm

**Przykładowe konfiguracje - biurko z szafką managerską - A14M (mm)**

Przykładowe konfiguracje - biurko z szafką managerską - A12M (mm)



Schemat rozbudowy biurek pojedynczych i bench



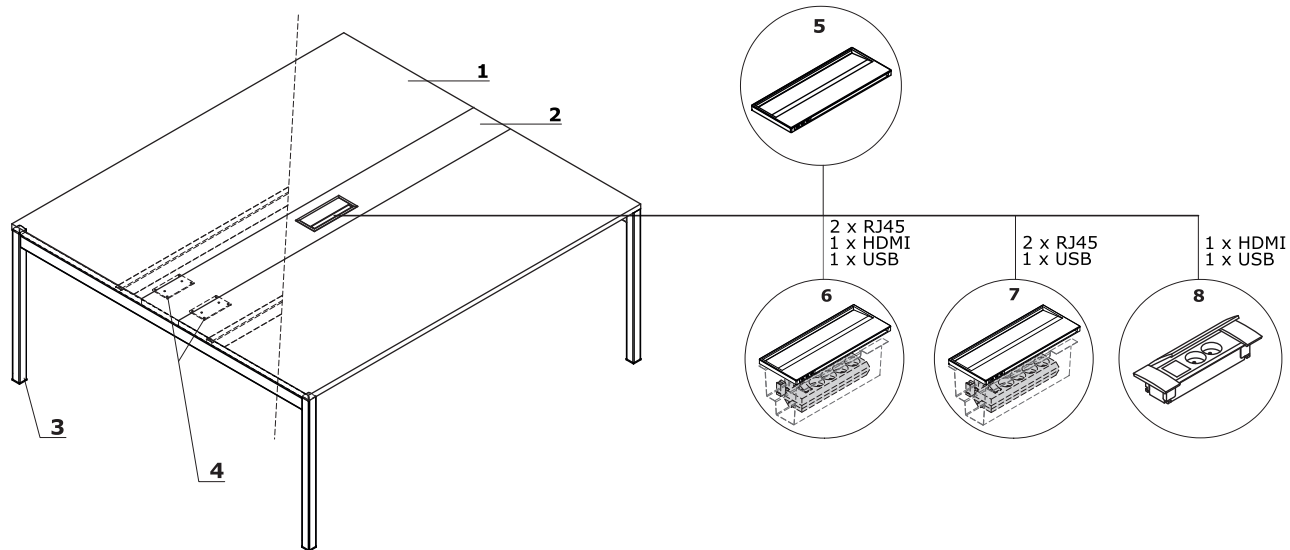
Przykładowa konfiguracja: A - BOY24+BOX34, B - BOY33+BOX64

Stół konferencyjny

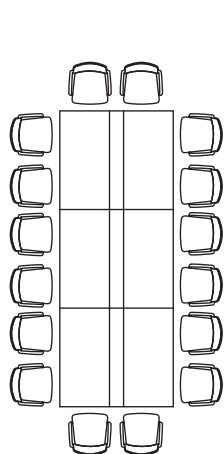
- 1 Blat** - płyta melaminowana 28 mm, obrzeża ABS 2mm
- 2 Element płytowy** - w standardzie bez mediaboxu
- 3 Noga** - metal malowany proszkowo, profil 40x40
- 4 Płaskownik mocujący**

OPCJE Z DOPŁATĄ:

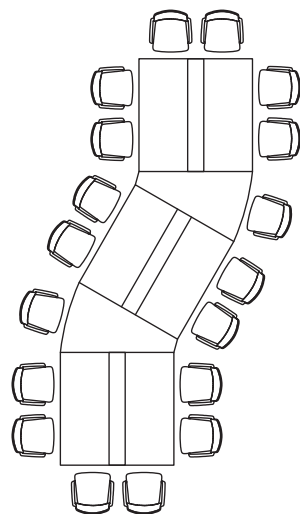
- 5 Top access M15** - 3 x USB C
- 6 Mediabox M14H** - 2xRJ45 (class E, cat. 6); + 1 x USB + 3 x USB C + 1 x HDMI + 4 x 230V
- 7 Mediabox M14** - 2xRJ45 (class E, cat. 6); + 1 x USB + 3 x USB C + 4 x 230V
- 8 Mediabox M06H** - OPCJA Z DOPŁATĄ - 2x230V+HDMI+USB, kolor: aluminium anodowane, biały i czarny



Rozmieszczenie krzeseł



SY04 + 2x SY14



3x SY24 + 2x BOX50